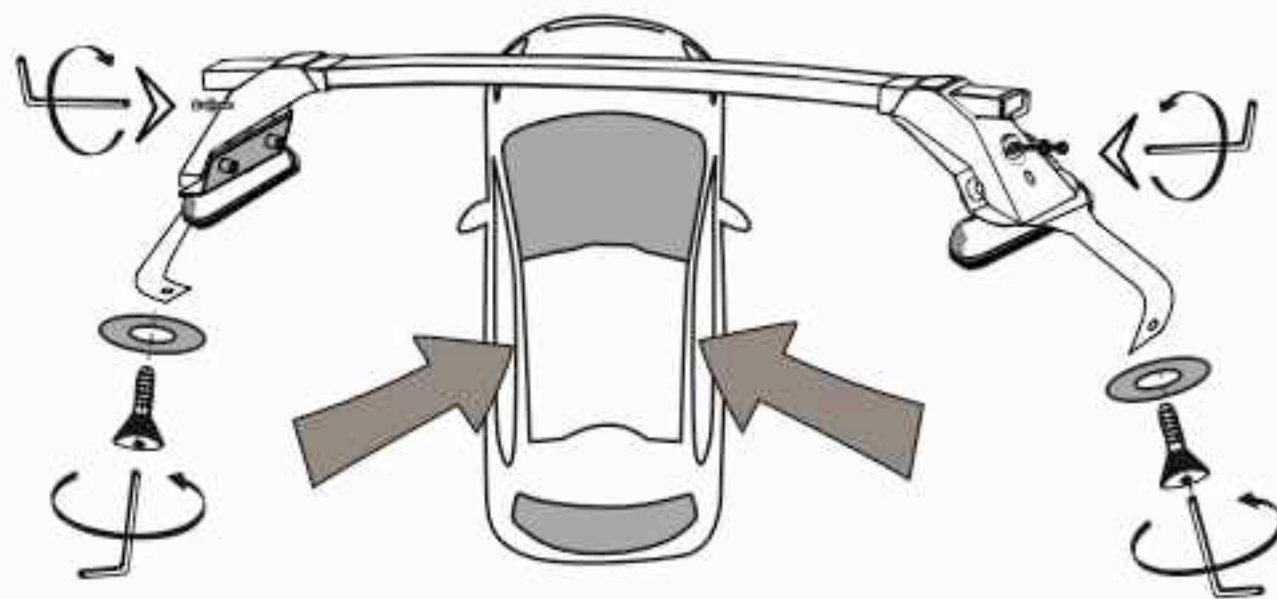
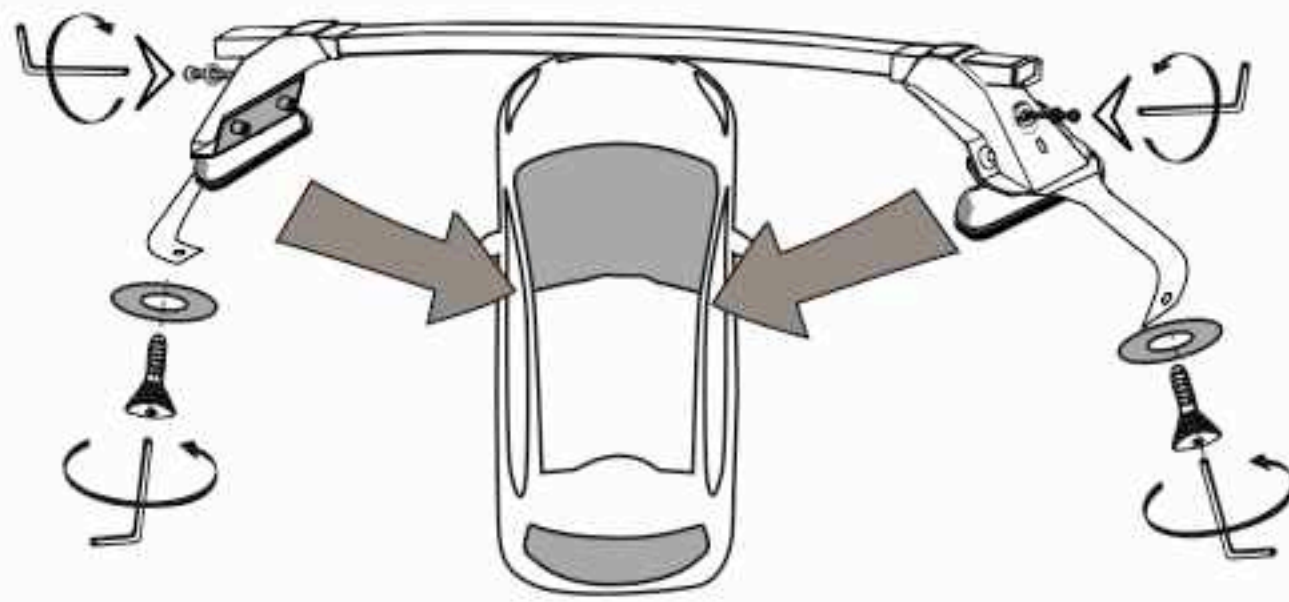
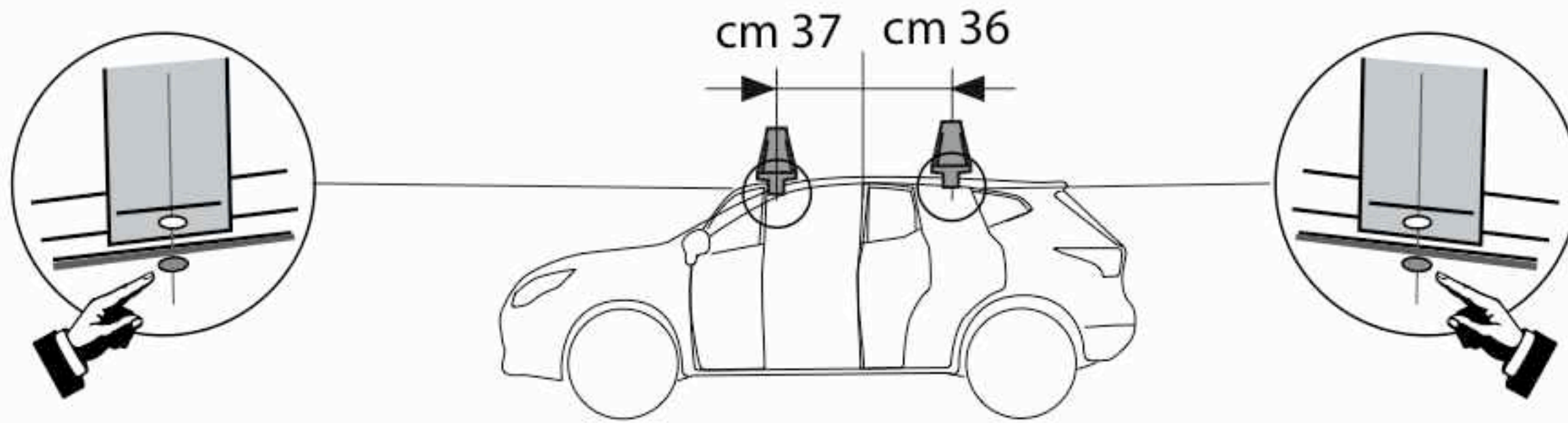


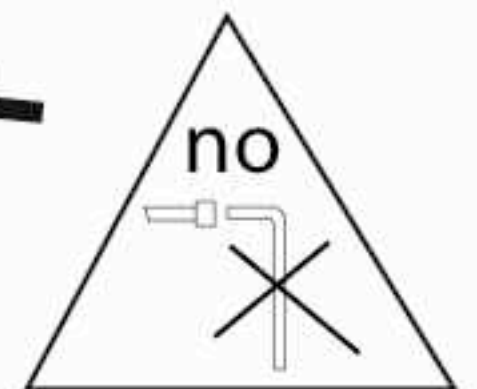
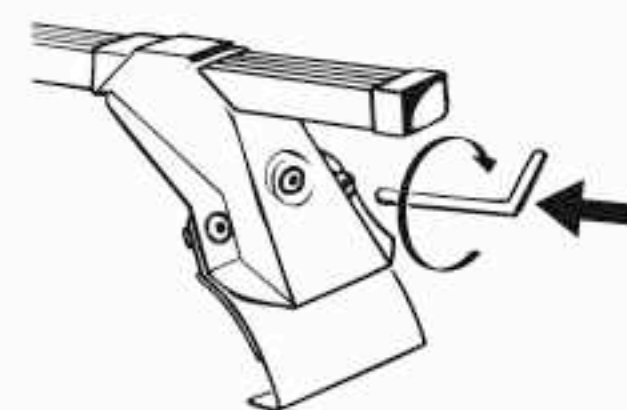
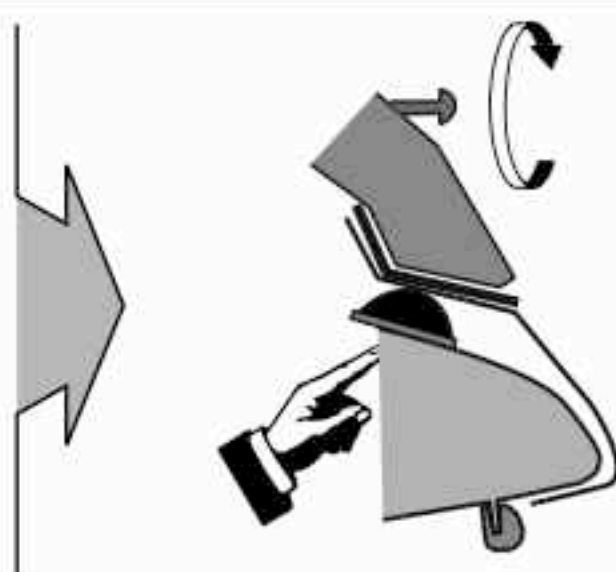
L1385 NISSAN Qashqai II 2013



Patent pending



I-sez. tetto vettura
GB-roof section
E-seccion del techo



LA PREALPINA srl

INDUSTRIA ACCESSORI AUTO
10040 VOLVERA (Torino) ITALY
Strada Orbassano, 47

tel. 011 985 06 83, Fax 011 985 72 76

<http://www.laprealpina.net>; e-mail: lp@laprealpina.it

10/02/2014

Rev. 0