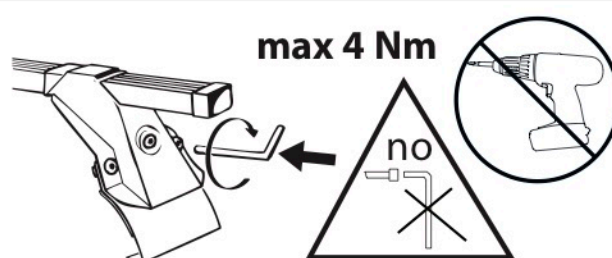
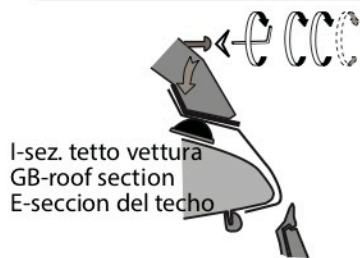
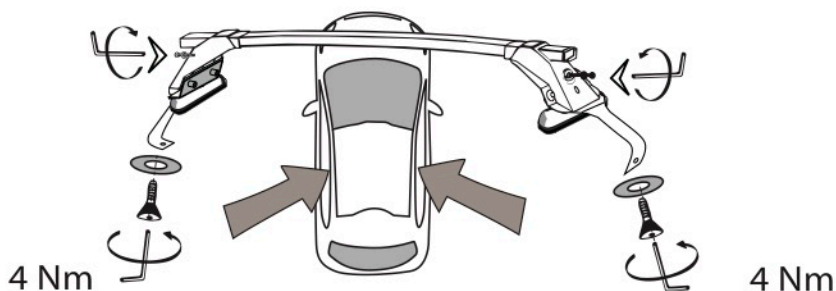
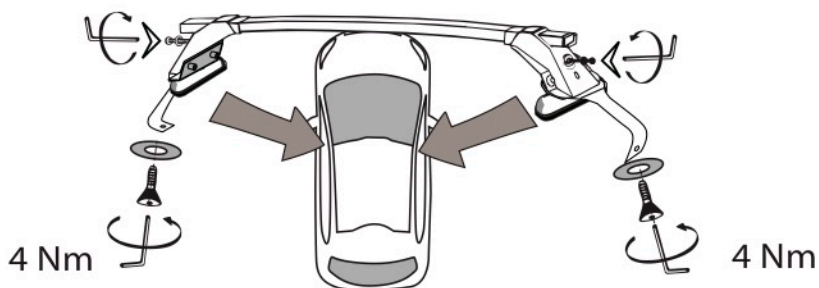
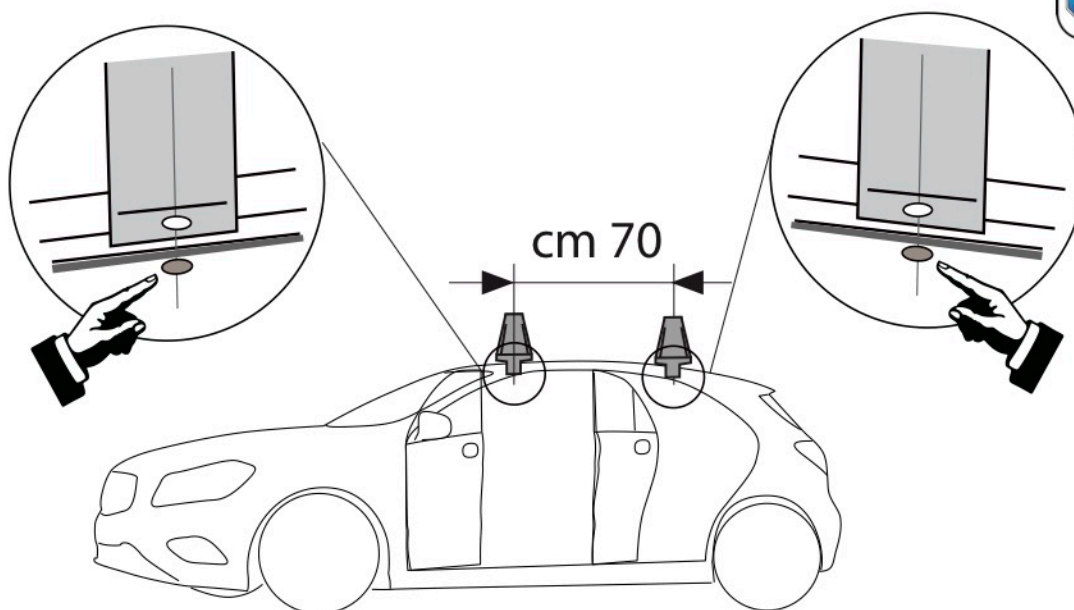


L1454  
 RENAULT Scénic model 2016  
 RENAULT Grand Scénic model 2016

Patent pending



LA PREALPINA srl

INDUSTRIA ACCESSORI AUTO  
 10040 VOLVERA (Torino) ITALY  
 Strada Orbassano, 47  
 tel. 011 985 06 83, Fax 011 985 72 76  
<http://www.laprealpina.net>; e-mail: [lp@laprealpina.it](mailto:lp@laprealpina.it)

14/07/2020

Rev. 0